



Installationsmanual til VPN Router
ASUS AX86U

Version 20240927

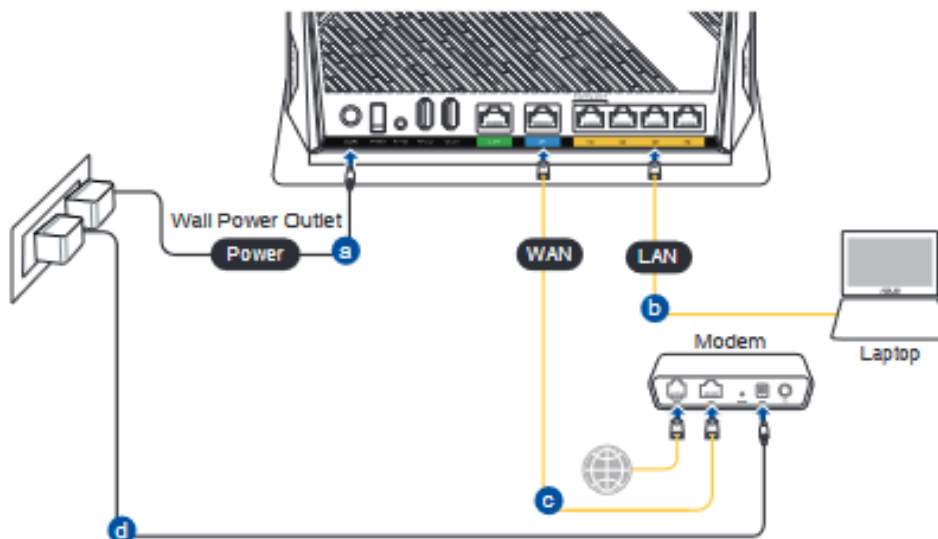
VonBjerring GmbH

Ufnau 3, CH-8733 Eschenbach SG | +45 5373 7560 | e-mail: info@vonbjerring.ch | vonbjerring.ch

Opsætning af routeren

Routeren er åbnet og konfigureret til din bruger og skal derfor blot tilsluttes strøm og internet. Routerens WAN port forbindes til den eksisterende routers LAN port.

Sørg for at I evt. har en strømadapter, da routeren typisk kommer med engelsk/amerikansk og Europæisk strømstik.



Der kommer lys i de relevante lamper på routeren, og den er klar til brug.
For bedste dækning i hjemmet skal antennerne vinkles på denne måde:



De vigtigste lamper på routeren



- Nr. 2: LAN LED's. De fysiske forbindelser der er kablet til routeren. Bruges sjældent.
- Nr. 3: WAN Internet. Den skal lyse hvidt. Lyser den rødt er der ingen forbindelse ud i verden.
- Nr. 5/6: Trådløst netværk.
- Nr. 14: WAN porten hvor kablet til den eksisterende router skal sidde i.
- Nr. 15: de 4 LAN porte som bruges til kablet netværksudstyr.

VonBjerring GmbH

Ufnau 3, CH-8733 Eschenbach SG | +45 5373 7560 | e-mail: info@vonbjerring.ch | vonbjerring.ch

Netværket, der skal forbindes til, hedder ”**vonbjerring**”.

Alle enheder, der ønsker at gøre brug af VPN tjenesterne og sikkerheden, kobles på via dette netværk.

Fejlfinding

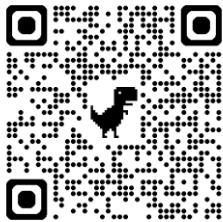
Er der ikke forbindelse til serverne i Danmark, bedes du tjekke følgende, inden du kontakter vores support:

- Er routeren tændt?
- Er der hvidt lys i de relevante dioder?
- Kan internettet tilgås via anden router som VPN routeren er tilkoblet? Hvis ja, kontakt supporten.
- Er VPN Passthrough aktiveret på den oprindelige router? (tilladt adgang for VPN igennem den originale router).

Brug for hjælp?

Hvis du skulle opleve problemer med din nye router, så tøv ikke med at tage fat i vores support via én af følgende muligheder:

- Messengerbesked: <https://www.facebook.com/messages/t/294373117101721>



- Tlf. / WhatsApp: +45 53 73 75 60

Husk at have dit kundenummer parat, så vi hurtigst muligt kan hjælpe dig.

Fjernadgang til support

En fjernstyringsklient til fjernadgang for vores support kan hentes her. Denne køres som en klient og installeres ikke permanent på den lokale pc.

ID og kode skal angives til vores support.

https://download.teamviewer.com/download/TeamViewerQS_x64.exe

VonBjerring GmbH

Ufnau 3, CH-8733 Eschenbach SG | +45 5373 7560 | e-mail: info@vonbjerring.ch | vonbjerring.ch